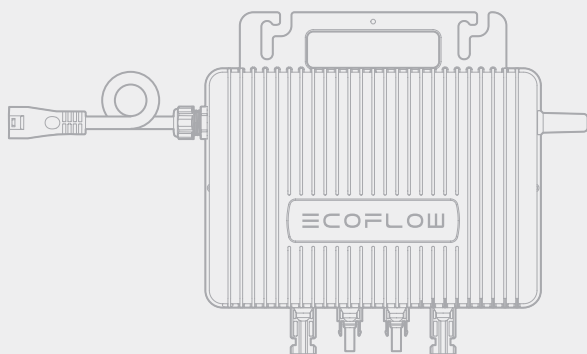


QUICK START GUIDE

KURZANLEITUNG

PREMIERS PAS

V1.2



User Manual

EcoFlow STREAM Microinverter

EcoFlow STREAM Mikro-Wechselrichter

Micro-onduleur EcoFlow STREAM

- EN** Scan the QR code for User Manual or visit:
 - DE** Scannen Sie den QR-Code, um zum Handbuch zu gelangen oder besuchen Sie:
 - FR** Flashez le code QR pour accéder au Guide d'utilisation ou consultez :
- 🔍 <https://www.ecoflow.com/support/download>

EN CONTENTS

- 01 **Introduction**
- 02 **Installation Preparation**
- 02 Safety precautions
- 02 Self-Prepared Tools
- 03 Essential Accessories
- 04 **Installation Steps**
- 04 Step 1: Positioning
- 04 Step 2: Mounting
- 06 Step 3: Connecting
- 08 Step 4: Smart Control
- 08 **LED Explanation**

DE INHALT

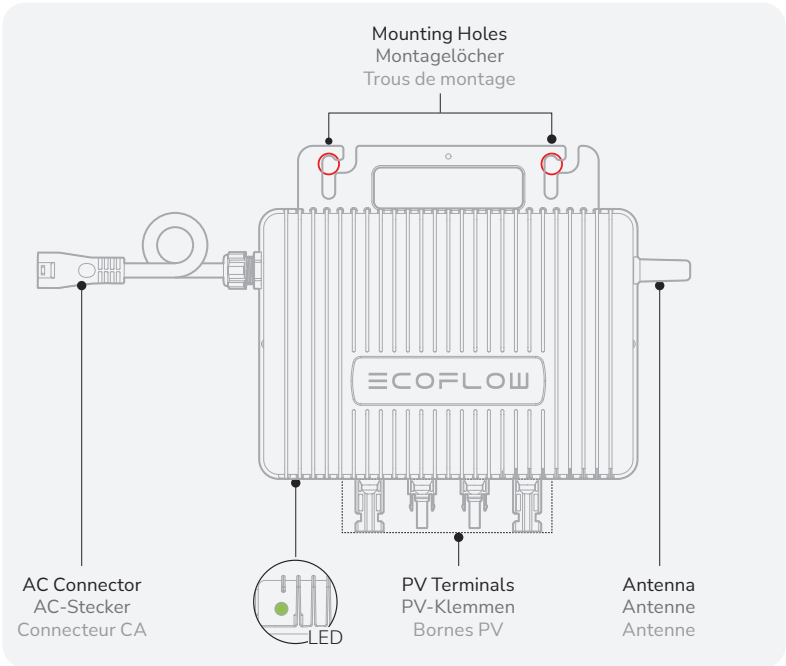
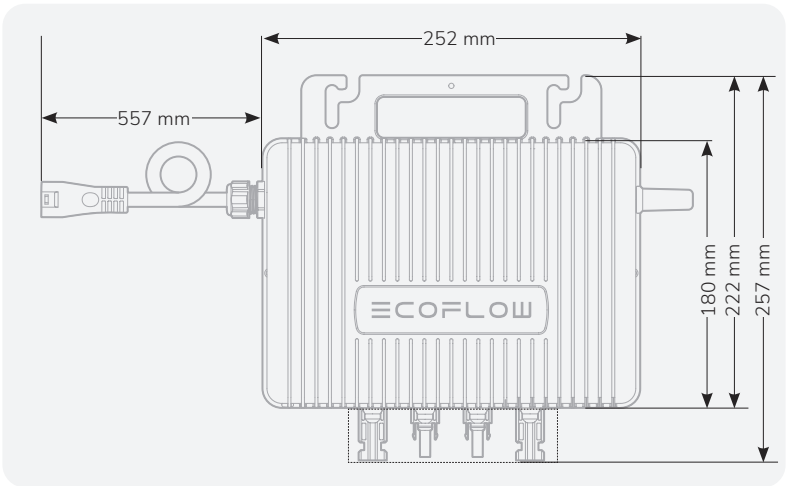
- 01 **Einführung**
- 02 **Installationsvorbereitung**
- 02 Sicherheitsvorkehrung
- 02 Eigene Werkzeuge
- 03 Notwendiges Zubehör
- 04 **Installationsschritte**
- 04 Schritt 1: Positionierung
- 04 Schritt 2: Montage
- 06 Schritt 3: Anschließen
- 08 Schritt 4: Intelligente Steuerung
- 08 **LED Anzeigen**

FR TABLE DES MATIÈRES

- 01 **Introduction**
- 02 **Préparation à l'installation**
- 02 Précautions de sécurité
- 02 Outils préparés par vous-même
- 03 Accessoires indispensables
- 04 **Étapes d'installation**
- 04 Étape 1 : Emplacement
- 04 Étape 2 : Montage
- 06 Étape 3 : Connexion
- 08 Étape 4 : Contrôle intelligent
- 08 **Signification des voyants**

Introduction

Einführung Introduction



Safety precautions Sicherheitsvorkehrung Précautions de sécurité

- Wear personal protective equipment during installation.
- Ensure the installation site is well-ventilated and protected from direct sunlight.
- Tragen Sie während der Installation eine persönliche Schutzausrüstung.
- Achten Sie darauf, dass der Installationsort gut belüftet und vor direkter Sonneneinstrahlung geschützt ist.
- Portez un équipement de protection individuelle pendant l'installation.
- Assurez-vous que le site d'installation est bien ventilé et protégé de la lumière directe du soleil.

Self-Prepared Tools Eigene Werkzeuge Outils préparés par vous-même



Wire strippers
Abisolierzange
Pince à dénuder



Wire nippers
Drahtschneider
Coupe-fill



Hex key
Sechskantschlüssel
Clé hexagonale
(5 mm)



Multimeter
Multimeter
Multimètre



Marker
Markierung
Marqueur



Tape measure
Maßband
Mètre à ruban



Mallet
Gummihammer
Maillet



Hammer drill
Schlagbohrmaschine
Perceuse à percussion
(\varnothing 10 mm)



Personal Protective Equipment (PPE)
Persönliche Schutzausrüstung (PSA)
Équipement de protection individuelle (EPI)



Bubble Level
Wasserwaage
Niveau à bulle



PV Wrench
PV-Schlüssel
Clé Solaire



Screwdriver
Schraubenzieher
Tournevis
(SL3)

Essential Accessories

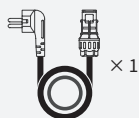
Notwendiges Zubehör

Accessoires indispensables

- Verify that you have all three types (A1/A2, B, C) of necessary accessories. This installation guide includes instructions for all possible configurations, so some accessories mentioned may not be included in your bundle. Missing accessories can be purchased separately from EcoFlow.
- Stellen Sie sicher, dass Sie über alle drei Arten des erforderlichen Zubehörs (A1/A2, B, C) verfügen. Diese Installationsanleitung enthält Anweisungen für alle möglichen Konfigurationen. Einige der erwähnten Zubehörteile sind daher möglicherweise nicht in Ihrem Paket enthalten. Fehlendes Zubehör kann separat erworben werden bei EcoFlow.
- Assurez-vous de disposer des trois types d'accessoires nécessaires (A1/A2, B, C). Ce guide d'installation fournit des instructions pour toutes les configurations possibles, ce qui signifie que certains accessoires mentionnés peuvent ne pas être inclus dans votre kit. Les accessoires manquants peuvent être achetés séparément auprès de EcoFlow.

A1 Standard AC Cable

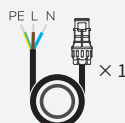
Standard-AC-Kabel
Câble AC standard



EcoFlow STREAM BKW-AC Cable
EcoFlow STREAM BKW AC-Kabel
Câble secteur EcoFlow STREAM

A2 DIY AC Cable

DIY-AC-Kabel
Câble AC DIY



EcoFlow STREAM BKW DIY Cable
EcoFlow STREAM BKW DIY Kabel
Câble secteur DIY EcoFlow STREAM

B PV Cable

PV-Kabel
Câble PV



EcoFlow STREAM Solar Panel Extension Cable (2.95M)
EcoFlow STREAM Solarpanel Verlängerungskabel (2.95M)
Rallonge pour panneau solaire EcoFlow STREAM (2.95M)

C Mounting Accessories

Montagezubehör
Accessoires de montage



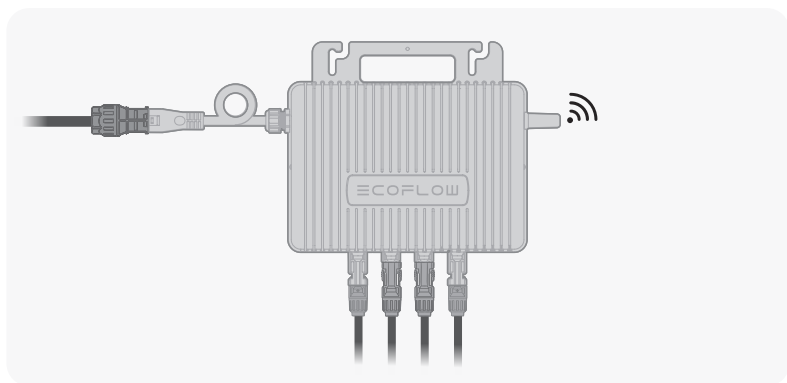
The AC plug type varies according to local standards. Images provided are for illustrative purposes only.

Der Typ des AC-Steckers variiert je nach lokalen Standards. Die bereitgestellten Bilder dienen nur zu Illustrationszwecken.

Le type de prise AC varie selon les normes locales. Les images fournies sont uniquement à titre d'illustration.

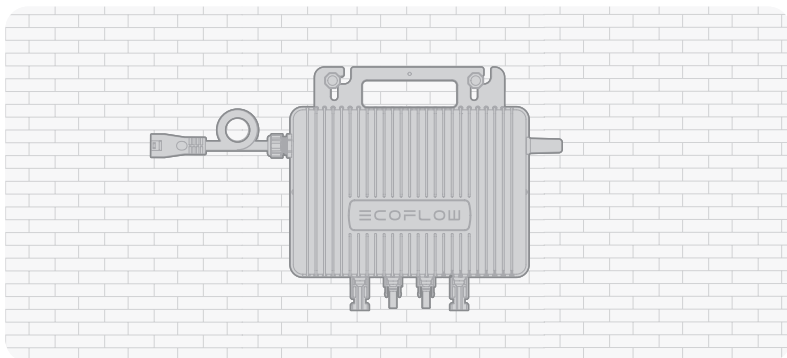
Step 1: Positioning Schritt 1: Positionierung Étape 1 : Emplacement

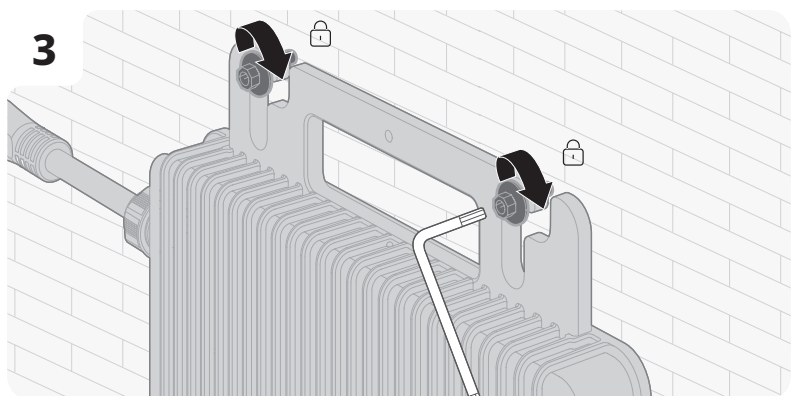
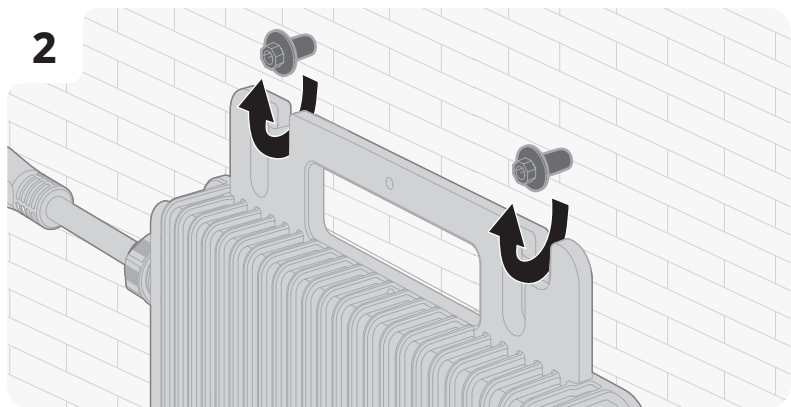
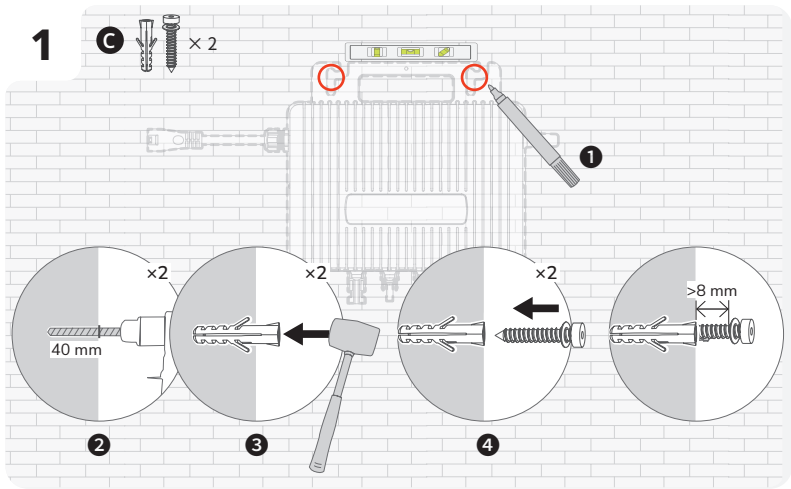
- Choose a location for the microinverter that allows for easy cable routing.
- Wählen Sie einen Standort für den Mikro-Wechselrichter, der eine einfache Kabelverlegung ermöglicht.
- Choisissez un emplacement pour le micro-onduleur qui permet un acheminement facile des câbles.



Step 2: Mounting Schritt 2: Montage Étape 2 : Montage

- Mount the microinverter securely on a wall.
- Befestigen Sie den Mikro-Wechselrichter sicher an der Wand.
- Fixez le micro-onduleur solidement au mur.





Step 3: Connecting

Schritt 3: Anschließen

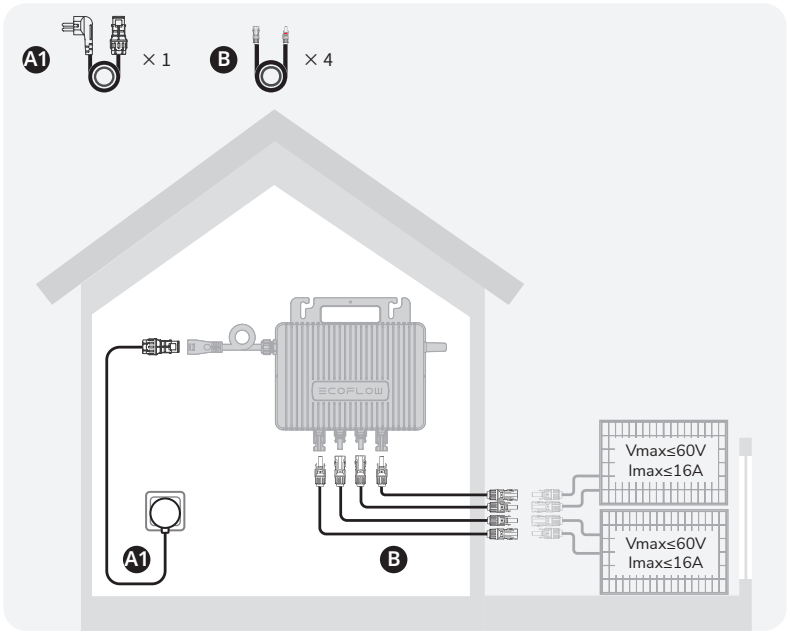
Étape 3 : Connexion

- Connect the microinverter to your wall outlet or branch circuit breaker.
- Schließen Sie den Mikro-Wechselrichter an Ihre Wandsteckdose oder Ihren Abzweigschutzschalter an.
- Connectez le micro-onduleur à votre prise murale ou à votre disjoncteur de dérivation.

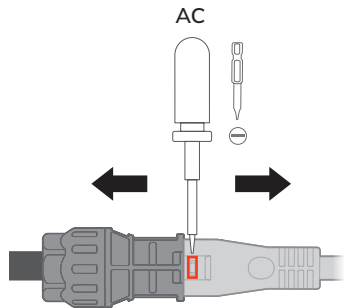
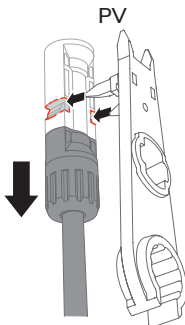
Option A: Home Outlet

Option A: Haushaltssteckdose

Option A : Prise domestique



- To Re-establish the Connection
- Um die Verbindung wiederherzustellen
- Pour rétablir la connexion



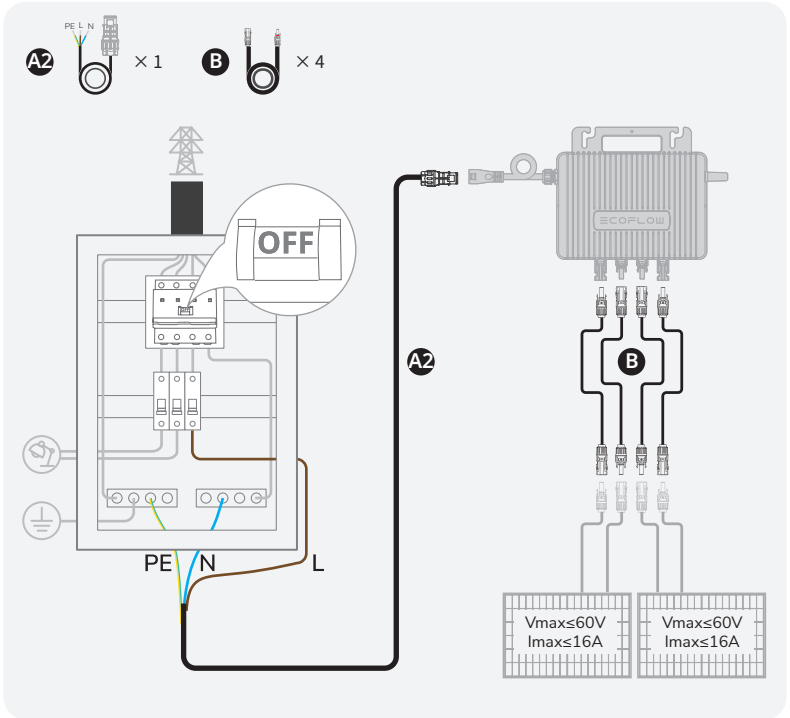
Option B: Branch Circuit Breaker (UK Region Only)

Option B: Abzwegschutzschalter (nur GB)

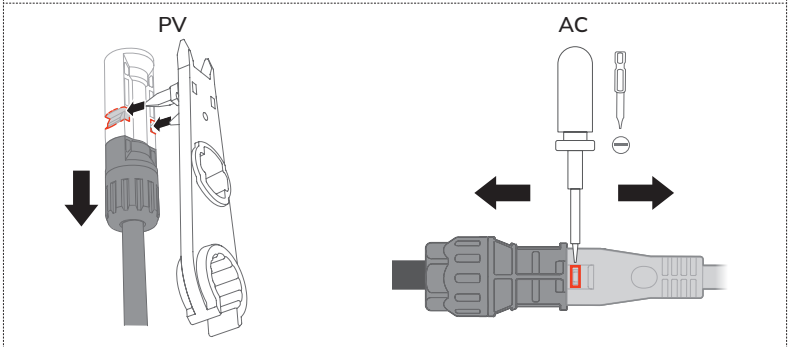
Option B : Disjoncteur de dérivation (pour le Royaume-Uni uniquement)



- The following connections must be performed by a qualified professional.
- Die folgenden Verkabelungen müssen von einem qualifizierten Fachmann durchgeführt werden.
- Les connexions suivantes doivent être effectuées par un professionnel qualifié.



- To Re-establish the Connection
- Um die Verbindung wiederherzustellen
- Pour rétablir la connexion

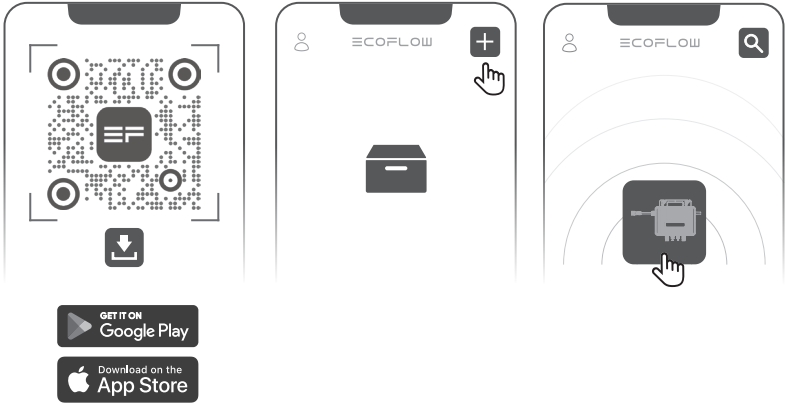


Step 4: Smart Control

Schritt 4: Intelligente Steuerung

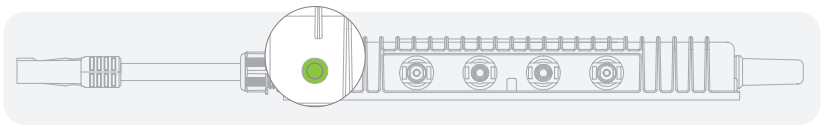
Étape 4 : Contrôle intelligent

- Download the EcoFlow app and bind you microinverter for smart control.
- Laden Sie sich die EcoFlow App herunter und binden Sie Ihren Mikro-Wechselrichter für eine intelligente Steuerung mit ein.
- Téléchargez l'application EcoFlow et associez votre micro-onduleur pour profiter d'un contrôle intelligent.



LED Explanation

LED Anzeigen Signification des voyants



- Off: Powered off
Aus: Ausgeschaltet
Éteint : hors tension
- Solid: Working / Standby
Leuchtet: Betrieb / Standby
Fixe : en fonctionnement / en veille
- Flashing: Starting up / Connecting to Wi-Fi / Upgrading firmware
Blinkt: Starten / Mit WLAN verbinden / Firmware aktualisieren
Clignotant : démarrage / connexion au Wi-Fi / mise à niveau du micrologiciel
- Solid: Error, contact technical support.
Leuchtet: Fehler. Kontaktieren Sie den technischen Support.
Fixe : erreur. Contactez le service d'assistance technique.
- Flashing: Error, check the EcoFlow app.
Blinkt: Fehler. überprüfen Sie die EcoFlow App.
Clignotant : erreur. Consultez les informations dans l'application EcoFlow.

